

EAC

Foodatlas



WWW.AGROZAVOD.RU

Мясорубка серии AL



ПАСПОРТ

РУКОВОДСТВО ПО ЭКСПЛУАТАЦИИ

WWW.AGROZAVOD.RU

***Выражаем благодарность за приобретение оборудования
торговой марки FoodAtlas!***

Компания Агроресурс производит под собственными торговыми марками **Foodatlas** и **AR** более 2000 наименований оборудования, в том числе миксеры, тестомесы, тестораскатки, тестоделители, тестоокруглители, лапшерезки, печи, расстойные шкафы, листы для выпечки, хлеборезки, упаковочное оборудование и многое другое.

Все оборудование имеет необходимую разрешительную документацию для использования в России и странах Таможенного союза, многое оборудование сертифицировано в соответствии с требованиями Европейского Союза (сертификат CE).

Подробную техническую информацию о оборудовании наши клиенты могут получить на сайте ***agrozavod.ru*** и в службе технической поддержки по телефону **8(800)5555905**.

Вы приобрели технически сложное изделие, просим Вас внимательно ознакомиться с данным руководством по эксплуатации.

Завод-изготовитель оставляет за собой право вносить в конструкцию изделия не принципиальные изменения и усовершенствования без отражения их в настоящем руководстве (РЭ).

Завод-изготовитель:

«ZHEJIANG YINGXIAO INDUSTRY AND TRADE CO.,LTD»,
адрес: SHENTANG INDUSTRIAL AREA , BAIYANG STREET, WUYI COUNTY,
JINHUA CITY,ZHEJIANG PROVINCE, CHINA

Импортер:

ООО «Агроресурс», Россия, 454036, г. Челябинск, Свердловский тракт 12.
Тел. 8(800)5555905

Внимание:

- Убедитесь, что рабочее напряжение оборудования соответствует напряжению в сети (220В), проверьте установку защиты выключателя.
- Не трогайте силовой кабель мокрыми руками, в ином случае возможно поражение электрическим током.
- Не допускайте нахождение кабеля между стульями, креслами или иными предметами, которые могут оказать давление и повредить кабель.
- Если вы заметили повреждение силового кабеля, немедленно проведите его замену. В ином случае это может привести к поражению электрическим током или возгоранию.
- Установите соответствующую защиту питания или предохранитель в непосредственной близости от машины. Розетка должна соответствовать требованиям безопасности и иметь надежное заземление.
- Электропроводка должна соответствовать локальным характеристикам электросети, чтобы быть уверенным, что оборудование выдержит максимальный ток. Несоответствие показателей может привести к возгоранию.
- Строго запрещено мыть оборудование открытым источником воды. Несоблюдение данного правила может привести к повреждению оборудования и человеческим травмам, возможно с летальным исходом.
- Неправильное подключение или неисправность вилки может привести к возгоранию.
- Если машина не используется или при неблагоприятных погодных условиях отключайте машину от источника питания, чтобы предотвратить аварийные ситуации.
- Не допускайте детей, людей с ограниченными возможностями и неавторизованный персонал к работающему аппарату, чтобы избежать их контакта с оборудованием, что может привести к травмам и летальному исходу.
- Если аппарат не используется, выньте вилку из розетки, или отключите подачу электроэнергии во избежание аварийных ситуаций. Все работы по техническому обслуживанию должны быть проведены квалифицированным персоналом и только после отключения оборудования от источника питания. В случае неисправности оборудования не разбирайте его самостоятельно. Ремонт должен проводиться профессиональным работником.
- На проведение электрической установки и технического обслуживания теплового источника требуется специальное разрешение.
- Примите меры по защите оборудования от дождя и влаги.
- Запрещено размещать оборудование в агрессивной атмосфере.
- Не допускайте тряски оборудования.

- Не храните оборудование в перевернутом виде.
- **Предупреждение!** Для вашей безопасности корпус изделия должен быть заземлен
- Устанавливается на устойчивом горизонтальном основании, на расстоянии не менее 100 мм от стен, пандусов, ступеней, прочего оборудования.
- **Запрещено** во время работы устройство под нагрузкой останавливать и запускать повторно, это может привести к выходу оборудования из строя.
- **Запрещено** во время работы устройства опускать руки в приемный бункер. Это может привести к травмам и летальному исходу! Используйте толкатель.
- **Внимание!** Допуск к работе на данном оборудовании возможен только после ознакомления с настоящим руководством по эксплуатации и прохождения инструктажа по технике безопасности!

Общее описание оборудования

Изделие требует тщательного ухода в процессе эксплуатации своевременного технического обслуживания и ремонта.

Незнание сведений, изложенных в данной инструкции, может привести к неправильному обращению с изделием, к нарушениям в его работе и преждевременному выходу из строя.

Инструкция по эксплуатации предназначена для обслуживающего персонала, прошедшего техническое обучение (техминимум) и инструктаж по технике безопасности, для механиков, производящих обслуживание и ремонт торгово-технологического оборудования, а также для работников ремонтных организаций.

Производитель не несет ответственности в случае, если пользователь неправильно понял информацию.

Производитель не несет ответственности за повреждения или проблемы, вызванные использованием неоригинальных запчастей.

Данная серия мясорубок выполнена из нержавеющей стали, листового металла, алюминиевого сплава, других материалов, оснащены зубчатой передачей. Данные мясорубки отличаются простой конструкцией, легко собираются и чистятся. Части оборудования, находящиеся в контакте с пищевыми продуктами, соответствуют гигиеническим требованиям.

Назначение

Мясорубка **серии AL** предназначена для измельчения кускового жилованного мяса и рыбы при производстве фарша для различных мясных, рыбных и колбасных изделий в предприятиях общественного питания (*столовые, кафе, рестораны*), в малых колбасных цехах и фермерских хозяйствах.

Технические характеристики

Наименование	AL-12	AL-22
Производительность	150кг/ч	250кг\ч
Скорость вращения ножа	193-225об/мин	193-225об/мин
Мощность	650Вт	750Вт
Габариты	50x29x36.5см	50x29x36.5см

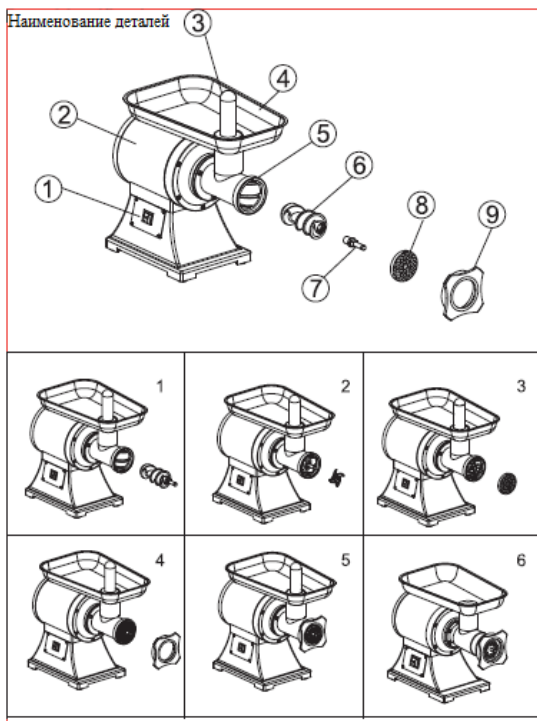
Общие советы к использованию

- Отсоедините устройство от электросети при сборке или демонтаже оборудования. При использовании устройства вблизи детей необходим тщательный контроль.
- При переноске устройства обязательно держите корпус устройства обеими руками, а не за съемный приемный лоток. Оборудование тяжелое, переносите с осторожностью.
- Никогда не загружайте пищу рукой. Используйте устройство подачи- толкатель.
- Не измельчайте твердые пищевые продукты, такие как кости и орехи.
- Не измельчайте имбирь и другие продукты с длинными волокнами.
- Во избежание заклинивания не нажимайте на устройство с избыточным давлением.
- Если устройство заклинило из-за жесткого продукта, подаваемого на подающий шнек или режущее лезвие, немедленно выключите и очистите устройство. Никогда не пытайтесь открутить детали или самостоятельно отремонтировать прибор. Если шнур питания поврежден, его необходимо заменить новым шнуром.
- Перед первым использованием промойте все съемные детали, которые будут находиться в контакте с едой, теплой слегка мыльной водой. Затем хорошо ополосните их в проточной воде.
- Убедитесь, что рабочее напряжение оборудования соответствует напряжению в сети (220В), а устройство надежно заземлено.
- Вилка прибора должна быть в зоне доступа.
- Прежде чем вставлять вилку в розетку, убедитесь, что кнопка включения оборудования, находится в положение «выключено».

Сборка и установка оборудования

- Поместите подающий шнек на головку двигателя, слегка повернув подающий шнек, пока он не будет установлен в специальное отверстие.

- Поместите режущий нож на вал подающего шнека лезвием спереди, как показано на рисунке. При неправильной установке, мясо не будет измельчено.
- Поместите желаемый режущий нож рядом с режущей пластиной, защелкните штифт на шнеке.
- Завинтите гайку с резьбой до тех пор, пока он не затянется. Не затягивайте слишком сильно.
- Поместите загрузочное устройство на шнек и зафиксируйте.
- Расположите оборудование в надежном месте.
- Отверстия для подачи воздуха снизу и сбоку корпуса двигателя должны быть свободными и не заблокированы.



6

Наименование деталей

1. Выключатель	2. Корпус двигателя	3. Устройство подачи
4. Загрузочный лоток	5. Выходное отверстие	6. Режущий нож

7. Винт подачи	8. Режущая пластина	9. Крышка с резьбой
----------------	---------------------	---------------------

Изготовлении фарша

- Разрежьте все продукты на куски, размером, подходящим для отверстия бункера подачи.
- Включите устройство
- Подавайте продукты в загрузочное устройство.
- Используйте толкатель для проталкивания продуктов.
- После использования выключите устройство и отсоедините его от электропитания.

Примечание:

- Если фарш не выгружается плавно или в виде пасты, причины могут быть следующие:

- *Крышка с резьбой слишком сильно затянута, поэтому режущее лезвие не соприкасается с режущей пластиной, отрегулируйте ее.

- *Режущая пластина заблокирована, очистите ее.

- *Края режущего ножа затупились, наточите или замените нож.

- Когда двигатель заблокирован или продолжает работать, но мясо не выходит из режущей пластины, причиной может быть застревание кости или других продуктов, которые тормозят двигатель: 7

- *Выключите оборудование.

- *Разберите его как при чистке

- *Удалите все посторонние предметы

- *Если это не помогло, обратитесь в сервисную службу, для устранения неполадки.

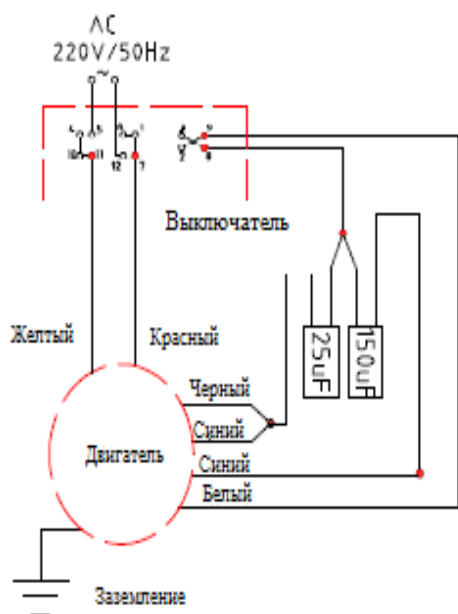
Очистка оборудования

- Убедитесь, что двигатель полностью остановлен.
- Отключите устройство от электропитания.
- Крышка с резьбой имеет плоскости для удобного отвинчивания, но если крышка с резьбой слишком плотно затянулось и ее трудно открутить, постучите по ее сторонам мягкой ручкой, после этого крышку легко отвинтить.
- Отвинтите стопорную ручку и извлеките шнек (с режущей пластиной, режущим ножом и подающим винтом). затем поместите шнек выходным отверстием вниз, чтобы вынуть режущую пластину, режущий нож и подающий винт.
- Удалите мясо и прочее. Промойте каждую часть теплой мыльной водой.
- Не погружайте корпус двигателя в воду, протирайте его влажной тряпкой.
 - *Растворители и различные моющие средства могут менять цвет устройства.

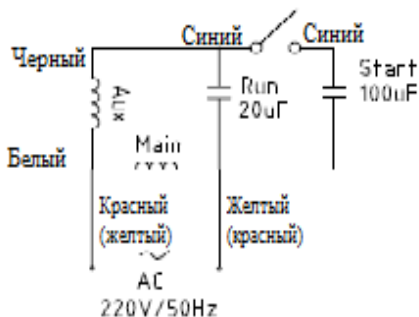
*Можно использовать небольшое количество растительного масла после мытья и сушки для того чтобы смазать корпус устройства.

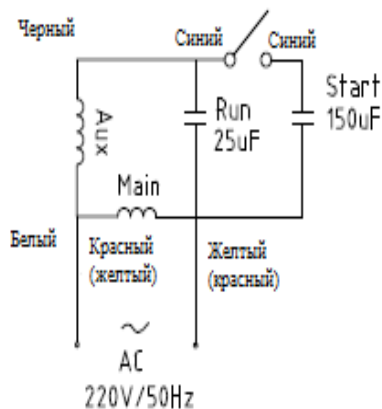
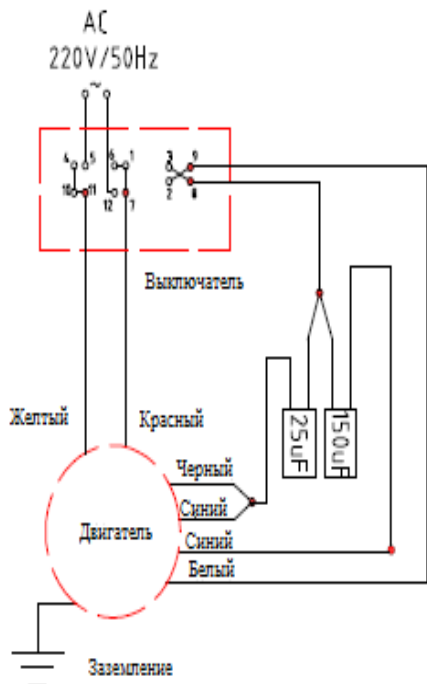
- Берегите руки при очистке режущего лезвия.
- Не используйте перфорированный диск с отверстиями диаметром 8 мм или наименьшим количеством, если на выпускном отверстии не предусмотрен дополнительный защитный кожух.

Электросхема



Диаграмма





Консервация

Консервация устройства должна производиться в соответствии с ГОСТ 9.014-78 по варианту защиты ВЗ-1 с применением упаковочных средств УМ-1, внутренней упаковки ВУ-1.

Консервация должна обеспечивать сохранность устройства при транспортировке и в течение гарантийного срока. По истечении гарантийного срока потребитель должен произвести переконсервацию устройства.

Транспортировка и хранение

- Транспортирование устройства может производиться всеми видами транспорта в крытых транспортных средствах в соответствии с правилами, действующими на конкретном виде транспорта.
- При погрузке и транспортировке оборудование нельзя кантовать и подвергать ударам. Перемещать ящик по наклонной поверхности можно только соблюдая требования ВЕРХ под углом не более 15%.

- После транспортировки тестомес должен быть работоспособным и не иметь повреждений.

Требования к хранению

- Устройство должно храниться в транспортной таре и складских помещениях, обеспечивающих защиту от воздействия атмосферных осадков и механических повреждений.
- Условия хранения упакованного устройства должны соответствовать группе Л по ГОСТ 15150-69.
- Хранение устройства в транспортной таре должно обеспечивать его сохранность в течении гарантийного срока.

Утилизация

- После прекращения эксплуатации устройства, по истечении установленного срока службы, организации, осуществляющей эксплуатацию, необходимо передать его лицу, ответственному за утилизацию.

Ремонт

- Ремонт устройства должен осуществляться специалистами, прошедшими обучение и имеющим допуск к проведению данных работ или специалистами сервисных центров, с использованием запасных частей, выпущенных предприятием-изготовителем.

Маркировка

Табличка должна содержать следующие данные:

- Товарный знак и наименование предприятия изготовителя
- Единый знак обращения продукции на рынке
- Условное обозначение
- Заводской порядковый номер изделия
- Год и месяц выпуска
- Номинальные параметры питающей сети

Маркировка транспортной тары должна содержать манипуляционные знаки ВЕРХ, ХРУПКОЕ.ОСТОРОЖНО, БЕРЕЧЬ ОТ ВЛАГИ, ЦЕНТР ТЯЖЕСТИ.

Комплектация:

Мясорубка – 1шт.

паспорт, руководство эксплуатации – 1шт

Пластиковый толкатель– 1шт

Решетки – 2шт (8мм и 6 мм)

**АКТ
пуска машины в эксплуатацию**

Настоящий акт составлен

в город _____
дата _____

Владельцем Мясорубки AL- _____

(должность, Ф.И.О. владельца)

Заводской номер машины _____

В том, что Мясорубка AL- _____

дата выпуска _____

пущен в эксплуатацию _____

в _____

(наименование, почтовый адрес эксплуатирующего предприятия)

Механиком

(Ф.И.О. механика, наименование монтажной организации, печать или штамп)

11

и передано на обслуживание механику

(Ф.И.О. механика)

(почтовый адрес организации, осуществляющей ТО и ремонт, печать или штамп)

УЧЕТ**выполнения тех обслуживания и текущего ремонта**

Дата	Наименование предприятия выполнившее ТО, ТР	Вид техническог о обслуживан ия	Краткое содержание выполненных работ	Должность, фамилия и подпись	
				выполнившего работу	проверившего работу

АКТ-РЕКЛАМАЦИЯ

Настоящий акт составлен _____
(дата, город)

Владельцем Мясорубки AL - _____

(должность, Ф.И.О. владельца)

Представителем завода или незаинтересованной стороны _____

Независимый представитель _____

Наименование машины, марка, тип Мясорубка AL - _____

Предприятие-поставщик _____

Заводской номер _____

Дата выпуска _____

Дата пуска в эксплуатацию _____

Эксплуатирующее предприятие _____

И его почтовый адрес _____

Комплектность машины (да, нет) _____

Что отсутствует _____

Данные об отказе машины _____

Дата отказа _____

Внешние проявления отказа _____

Предполагаемые причины отказа _____

Условия эксплуатации в момент отказа (нужное подчеркнуть)	1 Нормальные
	2 Не соответствующие нормам
Условия выявления (нужное подчеркнуть)	1 При монтаже
	2 При включении
	3 При эксплуатации
	4 При ТО и Р
	5 При хранении
	6 При транспортировке

Последствия отказа (нужное подчеркнуть)	1 Полная потеря работоспособности 2 Частичная
---	--

Адресные данные об отказавшей сборочной единице или детали:

Наименование, марка, тип, номер рисунка, позиция

Для устранения причин отказа необходимо:

Способ устранения (нужное подчеркнуть)	1 Замена детали 2 Ремонт детали 3 Регулировка изделия 4 Замена изделия 5 Укомплектование ЗИП
--	--

Владелец _____

М.П.

Представитель или незаинтересованная сторона _____

М.П.

Независимый представитель _____

ГАРАНТИЙНЫЕ ОБЯЗАТЕЛЬСТВА

Вы приобрели изделие производственно-технического назначения, подлежащее обязательному техническому обслуживанию, которое может быть использовано только по прямому назначению, и которое не подпадает под **действие Закона о защите прав потребителей**. Заказчик обязан обеспечить техническое обслуживание оборудования обученным и квалифицированным техническим персоналом.

Завод гарантирует нормальную работу изделия в течение 6 месяцев с момента его продажи при условии соблюдения потребителем правил эксплуатации и ухода, предусмотренных настоящим руководством.

При обнаружении производственных дефектов изделия следует обратиться в мастерскую гарантийного ремонта, а в случае ее отсутствия – в компанию, продавшую изделие.

При отсутствии на гарантийных талонах даты продажи, заверенной печатью продавца, срок гарантии исчисляется с даты выпуска изделия. Утеря гарантийного талона лишает права на гарантийный ремонт.

Условия гарантии

1. **Гарантийный ремонт изделия производится в течение** гарантийного срока, указанного в таблице, при наличии данного гарантийного талона, технического паспорта, кассового, товарного чека или товарной накладной.

2. Гарантийный ремонт выполняется при условиях эксплуатации изделия в соответствии с требованиями инструкции производителя и распространяется на неисправности изделия, возникшие при его изготовлении или в результате скрытых дефектов деталей. Для правильного хранения и транспортировки изделия рекомендуется сохранять упаковку.

3. Гарантийный ремонт производится в компании "Агроресурс" в течение 20 рабочих дней при наличии запасных частей на каждую единицу изделия, при отсутствии каких-либо дополнительных договорённости. При отсутствии необходимых запасных частей срок проведения ремонта продлевается до поступления запасных частей на склад. Срок гарантии на замененные запасные части не превышает срока гарантии на всё изделие. Выезд механика Сервисного Центра к покупателю осуществляется только по предварительной заявке Заказчика и за отдельную плату.

4. Гарантия продлевается на срок нахождения изделия в ремонте.

5. Выявленные неисправности, подлежащие устранению в течение гарантийного ремонта, а также сроки проведения гарантийного ремонта не являются основанием для выставления покупателем финансовых претензий к Поставщику. С Поставщика ни в коем случае не может быть востребовано

возмещение прямого или косвенного ущерба, который мог явиться следствием аварии поставленного изделия.

6. В случае выявления дефекта изделия Заказчик должен письменно поставить в известность Поставщика. Работы, следующие из гарантийных обязательств, выполняются Поставщиком после того, как Заказчик доставляет ему изделие для ремонта или замены. Расходы по транспортировке до склада Поставщика, демонтажу и монтажу изделия, подлежащего гарантийному ремонту, несет Заказчик

Настоящая гарантия не распространяется на следующее:

Периодическое обслуживание, наладку и настройку на какой-либо тип материала.

- Ремонт или замену частей в связи с их нормальным износом.

- Любые адаптации и изменения с целью усовершенствования и расширения обычной сферы применения изделия, указанной в руководстве по эксплуатации или техническом паспорте изделия.

- Если неисправность вызвана неправильной эксплуатацией, использованием изделия не по назначению или не в соответствии с руководством по эксплуатации и обслуживанию, недостаточной или несвоевременной смазкой и чисткой изделия, невысокой квалификацией обслуживающего персонала или несовершенством технологического процесса, механическими повреждениями, неправильной транспортировкой, попаданием внутрь изделия или в механизмы посторонних предметов, веществ, жидкостей, халатным отношением, несчастным случаем, стихийным бедствием, воздействием животных, грызунов, насекомых, колебаниями напряжения и частоты в электрической сети.

- Если изделие подвергалось вмешательству или ремонту лицами, не имеющими сертификата на оказание таких услуг или имеющими недостаточную квалификацию.

- Если в процессе эксплуатации использовались нестандартные или некачественные расходные материалы и запчасти.

- На детали отделки и расходные материалы (иглы, ремни, цепи, лампы освещения, ножи, петлители, подшипники, сальники, щетки и т.п.).

- Эксплуатация изделия производилась в области температур или давлений, не рекомендованных для данного типа изделия, использовались масла, холодильные агенты, теплоносители и другие вещества, не рекомендованные предприятием-производителем.

- Характеристики электропитания не соответствуют требованиям фирмы-производителя, а также при отсутствии или неправильном подключении устройств электрозащиты изделия.

- При недостаточной вентиляции помещения, в котором установлено изделие, при ненормальных вибрациях.

- При повреждениях, возникших вследствие ошибок при эксплуатации, ненадлежащего содержания или хранения, небрежности, технической неграмотности персонала.

ВНИМАНИЕ! ПРИ ПОКУПКЕ ИЗДЕЛИЯ УБЕДИТЕСЬ В ЕГО РАБОТОСПОСОБНОСТИ, ПРОВЕРЯЙТЕ КОМПЛЕКТНОСТЬ И ВНЕШНИЙ ВИД.

Талон №1 на гарантийное обслуживание

Дата изготовления _____
Место
продажи _____
Дата продажи _____
Выполненные работы: _____

Исполнитель: _____
М.П.
Владелец: _____
М.П.

Талон №2 на гарантийное обслуживание

Дата
изготовления _____
Место
продажи _____
Дата
продажи _____
Выполненные
работы _____

Исполнитель: _____
М.П.
Владелец: _____
М.П.

ИНФОРМАЦИЯ О ПРОДАЖЕ

Место для печати, штампа		Ответственное лицо за продажу		
Наименование предприятия выполнившего продажу	Дата продажи	Должность	ФИО	Подпись

19

Серийный номер _____

Дата производства _____